

信号采集与处理

1、PCIE高速数据采集/数字化仪模块HJ-HTP4C250M16

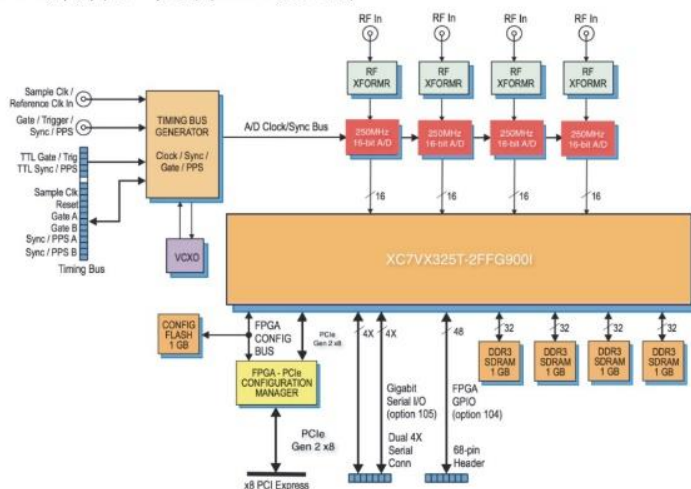


产品特点

- XILINX K7 FPGA
- PCIE 2.0 X8接口;
- 1个FMC HPC插槽;
- 4通道250MSPS 16bit采样, 支持DDC处理;

应用领域

软件无线电系统
数据采集系统
雷达、通信系统



产品规格

基于Xilinx Kintex 7 FPGA (XC7VLX325T-2FFG900I)

1个PCIE X8 2.0接口

1个FMC HPC接口, 可更换FMC功能子卡

1GB DDR3 板载缓存

支持DDC处理

提供Linux/Windows驱动支持和Demo程序

尺寸: PCIE全高、半长尺寸;

工作温度: 0~50°C (可选-20~60°C, -40~70°C), 湿度: 5%~90% (非凝结)

存储温度: -20~70°C (可选-40~80°C), 湿度: 5%~90% (非凝结)